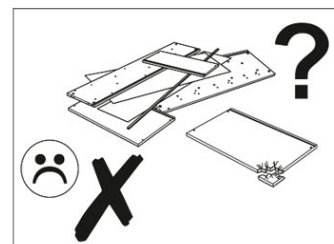
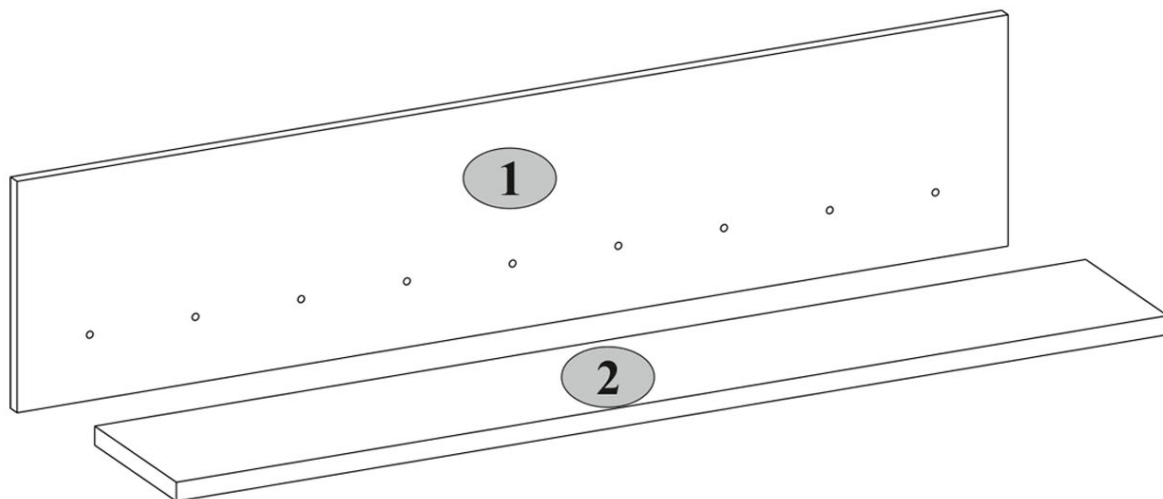


SAFARI 2K1S

Kód	L, mm	B, mm	H, mm		balíček
1	1200	267	16	1	1/1
2	1198	200	22	1	1/1



Při používání nábytku je ZAKÁZÁNO:

- umísťovat nábytek do blízkosti topných zařízení a vlhkých zdí, taktéž do místností s relativní vlhkostí vyšší než 70 %;
- teplota ohřevu nábytkových prvků nesmí překročit + 40 °C;
- při montáži a používání nábytku stůjte nohama na vodorovných panelech a oknech;
- k čištění nábytku používat chemické čisticí prostředky;
- neměly by být vystaveny vodě.

Vůně.

Nový nábytek může vydávat vůni materiálů, ze kterých je vyroben. Vůně může přetrvávat až tři týdny po instalaci.

Pro snížení intenzity vůně se doporučuje:

- v případě čalouněného nábytku - vysajte výrobek a vyvětrejte místnost.

Opakujte 3-4x denně.

- u skříňového nábytku - otřete hadříkem navlhčeným v jemném saponátu, otřete čistým suchým hadříkem a místnost vyvětrejte, nejprve otevřete všechna dvířka a zásuvky výrobku.

Opakujte 3-4x denně. Důležité! Návod si prosím uschovejte pro případ opětovné montáže nábytku nebo reklamaci.

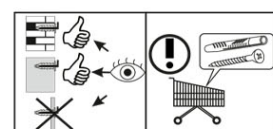
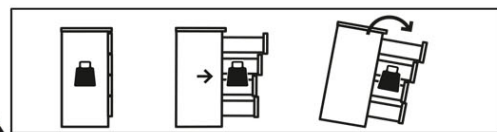
Při reklamaci prosím použijte označení v návodu.

VAROVÁNÍ! Pád kusu nábytku může způsobit vážná nebo smrtelná zranění v důsledku rozdrčení. **VŽDY** upevněte tento kus nábytku ke stěně pomocí omezovačů. Zakotvený kolík se



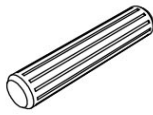
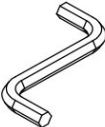


používá pro cihlové a betonové stěny. Pro montáž na stěnu použijte spojovací materiál vhodný pro materiál stěny, pokud si nejste jisti, jaký typ upevnění je vhodný pro daný materiál stěny, obraťte se na odborníka nebo specializovanou prodejnu.

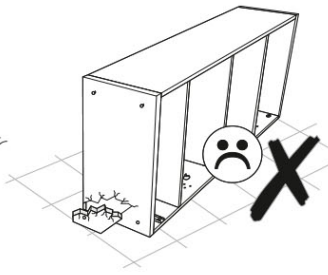
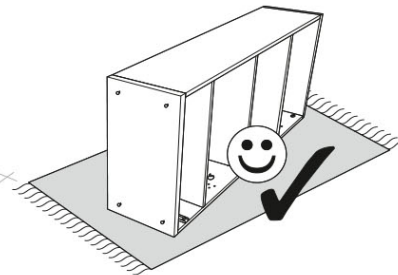
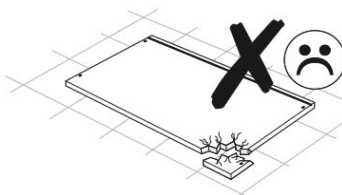
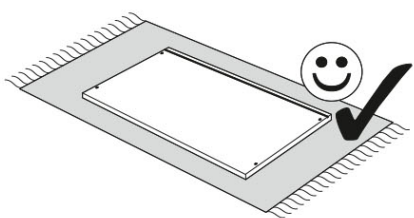
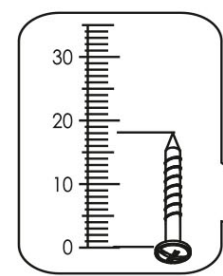
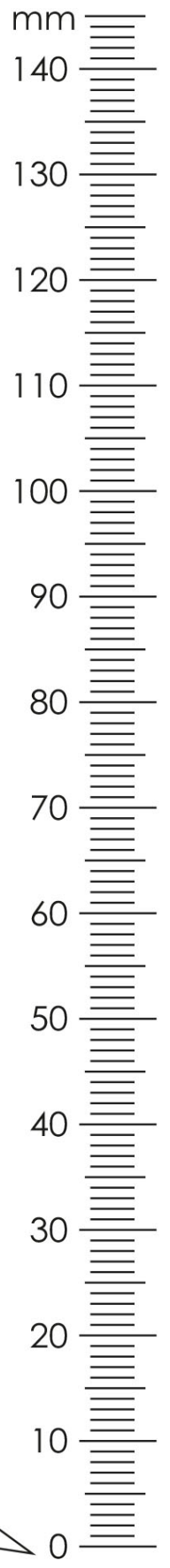
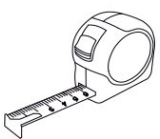
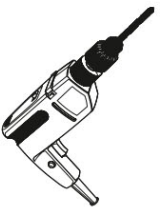
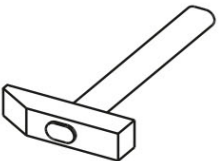
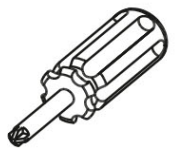
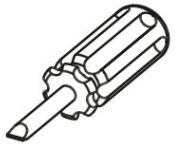
Konečnou odpovědnost za upevňovací prvky nese montér. Pro další snížení rizika vážných zranění a smrti v důsledku pádu nábytku:

- Nejtěžší předměty umístěte do spodní zásuvky.
- Nepokládejte na těžké předměty.
- Nikdy nedovolte dětem lézt na zásuvky, dvířka nebo police.
- Nábytek používejte k určenému účelu

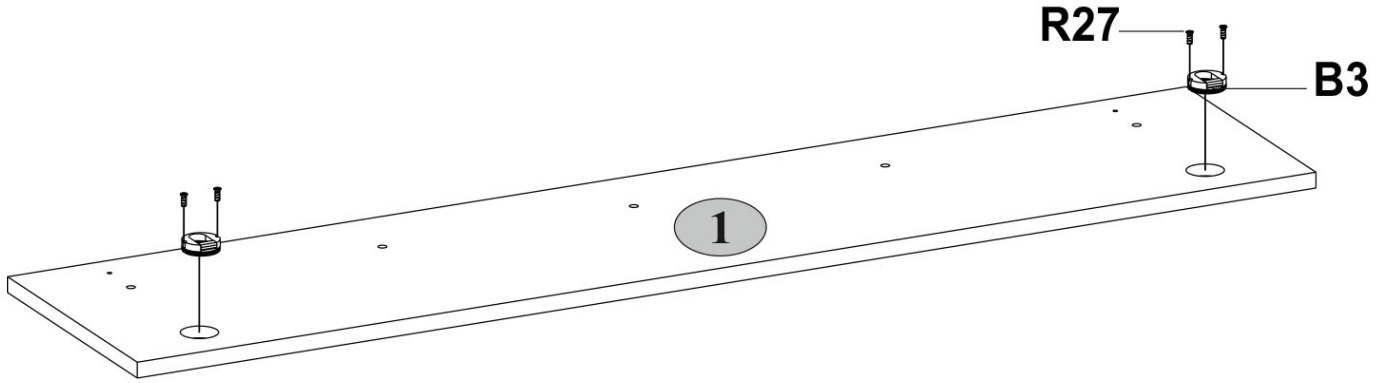
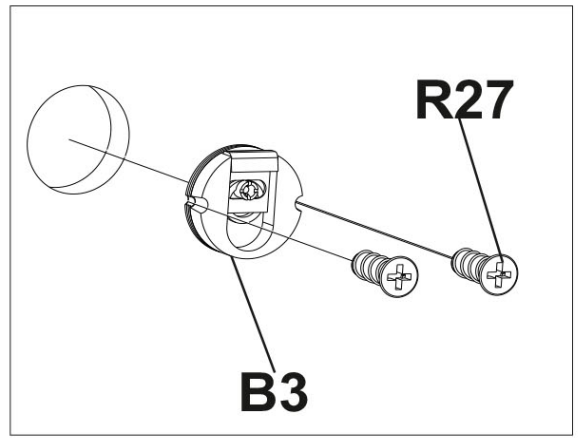
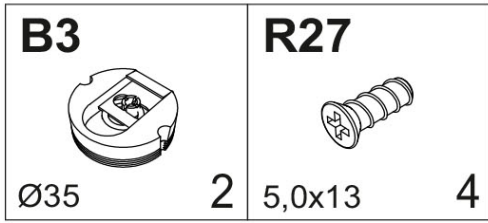




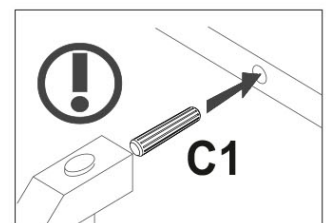
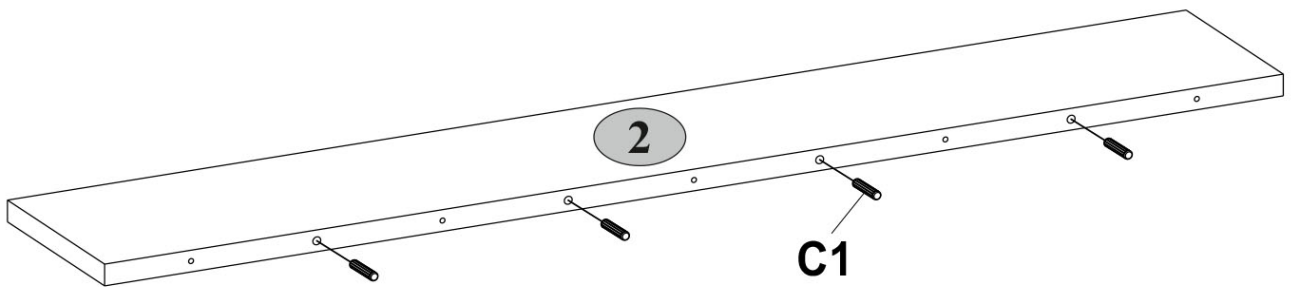
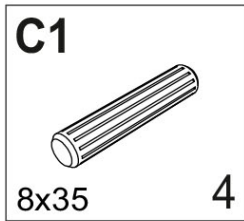
B3  Ø35 2	B5  10x50 2	C1  8x35 4
I  1	R24  7x50 5	R27  5,0x13 6



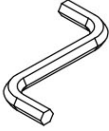


1

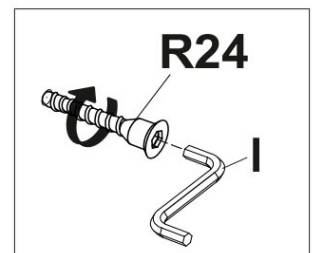
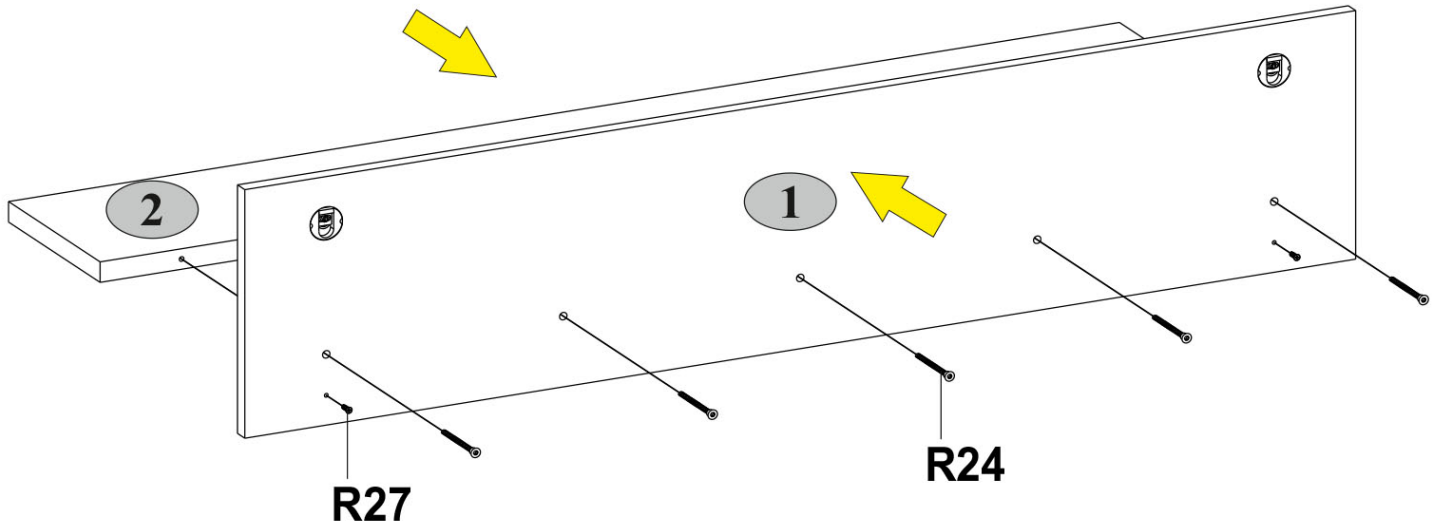


2

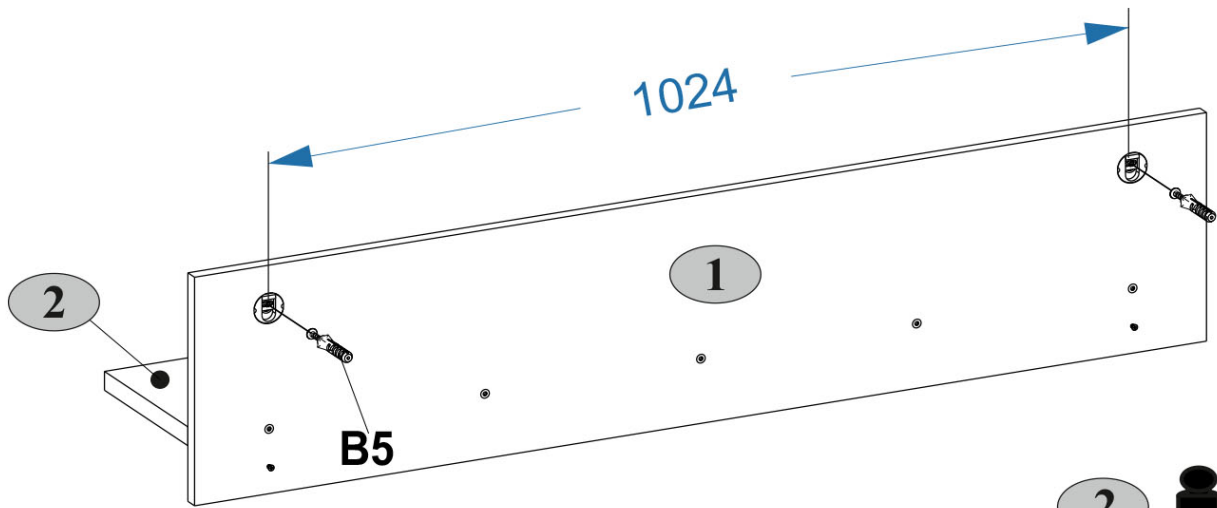
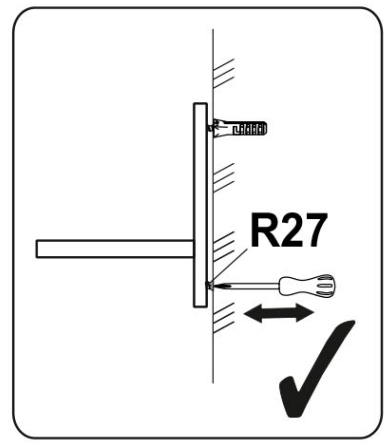
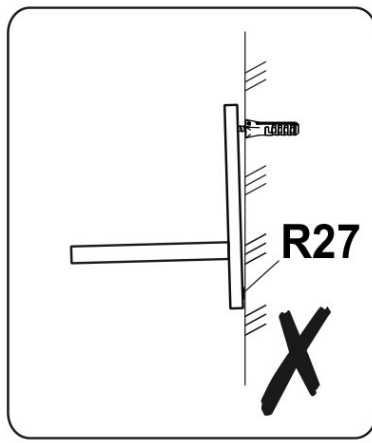
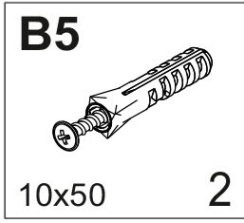


3

I  1	R24  7x50 5	R27  5,0x13 2
--	---	--



4



2  max. 3 kg

